

3-poängsproblem

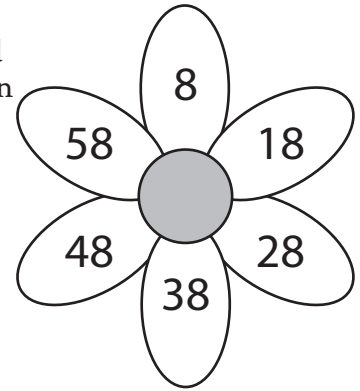
1: Vad är  $2 \cdot 0 \cdot 0 \cdot 6 + 2006$  ?

- A: 0                      B: 2006                      C: 2014                      D: 2018                      E: 4012

2: På bilden ser du en "talblomma". Maria drog loss alla kronblad med tal som ger rest 2 vid division med 6, dvs där det blir 2 över när man dividerar med 6.

Vilken är summan av talen på de kronblad Maria drog loss?

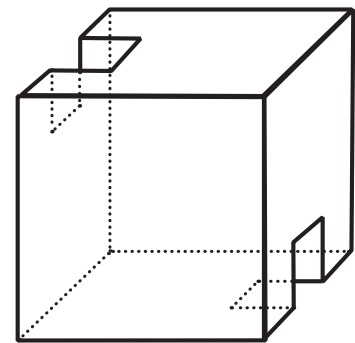
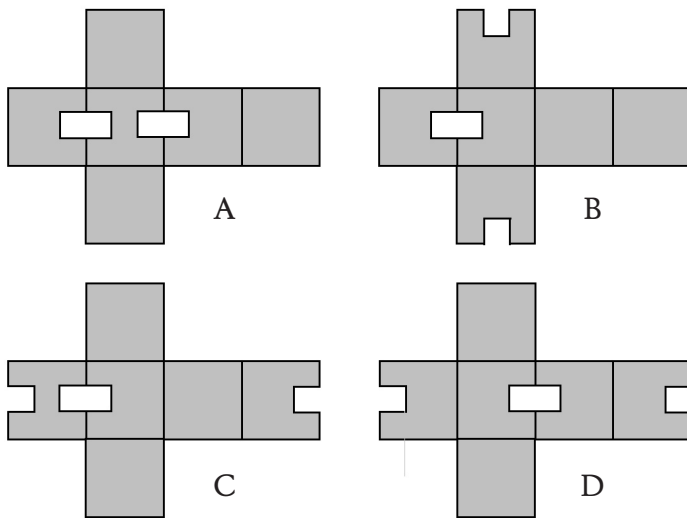
- A: 46                      B: 66                      C: 84  
D: 86                      E: 114



3: Vilket är det minsta 10-siffriga tal som kan bildas genom att man skriver följande sex tal efter varandra: 309, 41, 5, 7, 68 och 2 ?

- A: 1234567890                      B: 1023456789                      C: 3097568241  
D: 2309415687                      E: 2309415678

4: Vilken av dessa figurer kan vikas ihop till kuben på bilden?

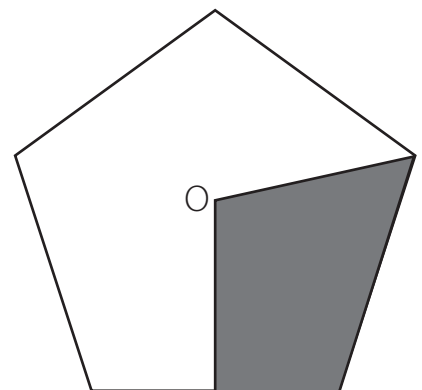


(kuben är förstörd, för att bilden ska bli tydligare)

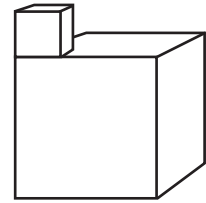
E: Ingen av dessa

5: Punkten O är medelpunkt i en regelbunden femhörning. Hur stor del av femhörningen är skuggad?

- A: 10%                      B: 20%                      C: 25%  
D: 30%                      E: 40%



- 6: Föremålet på bilden består av två kuber. Den lilla kuben har sidlängd 1 cm och den är fastlimmad på en större kub med sidlängd 3 cm. Hur stor är arean av föremålets hela yta?



A:  $56 \text{ cm}^2$     B:  $58 \text{ cm}^2$     C:  $60 \text{ cm}^2$     D:  $62 \text{ cm}^2$     E:  $64 \text{ cm}^2$

- 7: I uttrycket  $2002 \square 2003 \square 2004 \square 2005 \square 2006$  byts varje  $\square$  ut mot + eller -. Vilket resultat kan man *inte* få?

A: 1998    B: 2001    C: 2002    D: 2004    E: 2006

- 8: Vilket tal ökar med 500% när det kvadreras, dvs multipliceras med sig själv?

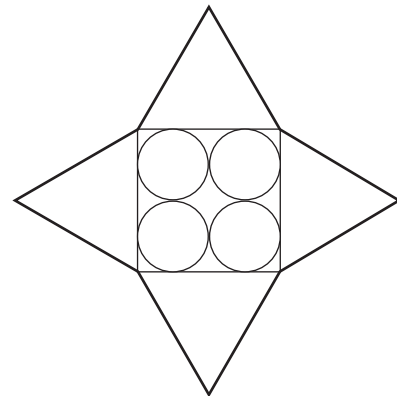
A: 5    B: 6    C: 7    D: 8    E: 10

#### 4-poängsproblem

- 9: Två sidor i en triangel är 7 cm vardera. Den tredje sidans längd är ett helt antal centimeter. Vilken är den största möjliga omkrets en sådan triangel kan ha?

A: 14 cm    B: 15 cm    C: 21 cm    D: 27 cm    E: 28 cm

- 10: Stjärnan på bilden består av fyra cirklar med radie 5 cm, en kvadrat och fyra liksidiga trianglar. Hur lång är stjärnans omkrets?



A: 40 cm    B: 80 cm    C: 120 cm  
D: 160 cm    E: 240 cm

- 11: Av 2006 skolbarn i Malmö hade 1500 varit med i Kängurutävlingen och 1200 i Vargungetävlingen. Hur många av barnen hade deltagit i båda tävlingarna om det var 6 barn som inte varit med i någon av tävlingarna?

A: 300    B: 500    C: 600    D: 700    E: 1000

- 12: En månad inföll tre tisdagar på jämna datum. Vilken veckodag var den 21:a i denna månad?

A: onsdag    B: torsdag    C: fredag    D: lördag    E: söndag

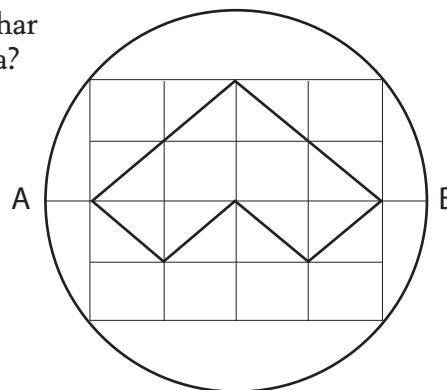
13: Mormor sa till barnbarnen:

”Om jag bakar 2 pajer till er var, så får jag deg över som räcker ytterligare 3 pajer.  
Men jag kan inte baka 3 pajer till er var, för då räcker inte degen till de 2 sista pajerna.”  
Hur många barnbarn har mormor?

- A: 2                      B: 3                      C: 4                      D: 5                      E: 6

14: Diametern AB på bildens cirkel är 10 cm. Vilken omkrets har den markerade figuren, om alla små rektanglar är lika stora?

- A: 8 cm                      B: 16 cm                      C: 20 cm  
D: 25 cm                      E: 30 cm



15: En flaska rymmer  $\frac{1}{3}$  liter och den är fylld till  $\frac{3}{4}$ .

Hur mycket kommer den att innehålla efter det att man har hållt ur 20 cl?

- A: 5 cl                      B: 7,5 cl                      C: 13 cl                      D: 24,5 cl                      E: Den är tom

16: Ett tåg består av fem vagnar, I, II, III, IV och V, som dras av ett lokomotiv.

På hur många sätt kan vagnarna ordnas så att vagn I kommer närmare loket än vagn II?

- A: 120                      B: 60                      C: 48                      D: 30                      E: 10

### 5-poängsproblem

17: Alex, Ivar och Stina sparade pengar för att köpa ett tält. Stina sparade ihop till 60% av tältets pris. Alex sparade ihop till 40% av det som återstod. Det innebar att Ivars andel blev 240 kr. Vad kostade tältet?

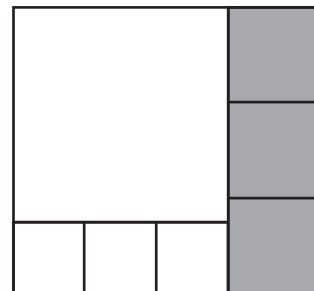
- A: 480 kr                      B: 1000 kr                      C: 1240 kr                      D: 1500 kr                      E: 2400 kr

18: Rektangeln på bilden är indelad i 7 kvadrater.

De tre grå kvadraterna till höger har sidlängden 8 cm.

Vilken sidlängd har den stora vita kvadraten?

- A: 16 cm                      B: 18 cm                      C: 20 cm  
D: 21 cm                      E: 24 cm



19: Josef har tagit en byggklots ur lådan och vill att hans storasyster ska fundera ut vilken färg och form den har. Han säger:

- Om den är blå så är den rund.
- Om den är fyrkantig så är den röd.
- Den är antingen blå eller gul.
- Om den är gul så är den fyrkantig.
- Den är antingen fyrkantig eller rund.

Vilken av följande klotsar kan han ha tagit?

- A: en som är röd
- B: en som är en röd fyrkant
- C: en som är en blå fyrkant
- D: en som är rund och gul
- E: en som är rund och blå

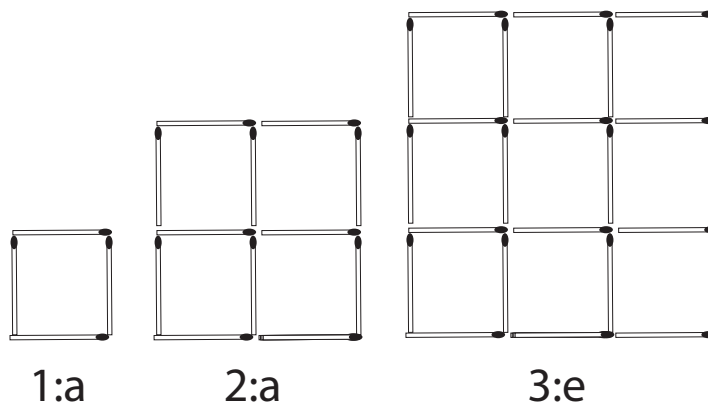
20: Ett antal utomjordingar färdas i sitt rymdskepp X 2006. De är av tre sorter: gröna, röda och blå. Gröna utomjordingar har två antenner, röda utomjordingar har tre antenner och de blå har fem antenner. Det är lika många gröna som röda utomjordingar i rymdskeppet, och 10 fler blå än gröna. Tillsammans har de 250 antenner. Hur många är de blå utomjordingarna?

- A: 15      B: 20      C: 25      D: 30      E: 40

21: Den sista siffran i ett tresiffrigt tal är 2. Om denna siffra flyttas från sista till första plats så minskar talet med 36. Vilket är talets siffersumma?

- A: 4      B: 5      C: 7      D: 9      E: 10

22: Tanja bygger större och större kvadrater av tändstickor genom att lägga till stickor till de kvadrater som hon redan byggt, så som bilden till höger visar. Hur många tändstickor måste hon lägga till en 30:e kvadraten för att bygga den 31:a?



- A: 124      B: 148      C: 61      D: 254      E: 120

23: Summan av tre positiva rationella tal är lika med 20.

Vad kan man säga om produkten av de två största talen?

- A: Den är alltid mindre än 99
- B: Den är alltid större än 0,001
- C: Den är aldrig lika med 25
- D: Den är aldrig lika med 75
- E: Inget av ovanstående påståenden är sant.

24: Ayla cyklar från punkt P till punkt Q med konstant hastighet. Om hon cyklat 3 m/s fortare hade hon kommit fram till Q tre gånger så snabbt. Hur många gånger snabbare skulle Ayla kommit fram till Q om hon ökat sin hastighet med 6 m/s?

- A: 4                      B: 4,5                      C: 5                      D: 6                      E: 8